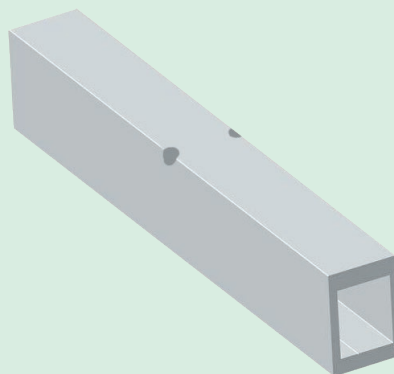




GIUNTO



| Cod. articolo | Cod. EAN | Dimensioni | 10 pz per scatola 05 scatole per cartone |
|-----------------|---------------|-----------------------------|---|
| EI5102009PZ0010 | 8050616945266 | 195 mm x 35,2 mm x h. 24 mm | |

Tipologia: profili in lega di alluminio
Lega: 6005 T5
Trattamento: Ossidato

Resistenza a trazione: Rm (N mm²) 284
Carico di snervamento: Rp 0,2 (N mmq) 266
Durezza: HB 86
Resistenza al taglio: (N mm²) 9,9
Limite di fatica: (N mm²) 58