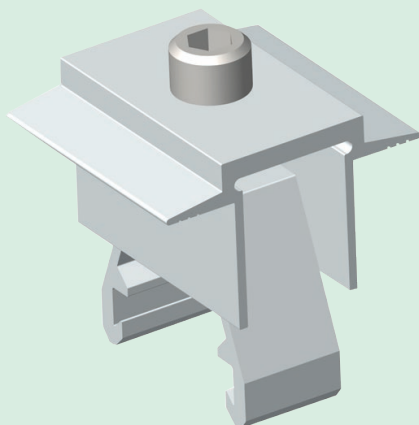


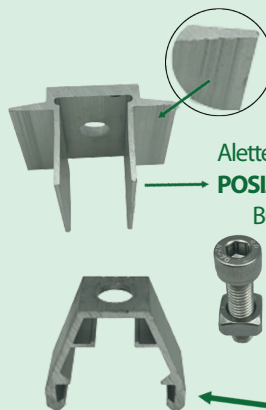


# C-CLICK

## Morsetto di bloccaggio centrale



**P  
U  
N  
T  
I  
D  
I  
F  
O  
R  
Z  
A**



Contatto di appoggio pannello  
zigrinato per una **MAGGIORE PRESA**  
sui pannelli, **EVITANDO SCIVOLAMENTI**

Alette di appoggio per un **PRATICO**  
**POSIZIONAMENTO** dei pannelli

Bullone in acciaio inox con attacco brugola  
M8 x 30 mm con innesto brugola da 6 mm  
e dado quadro in acciaio inox da 6,5 mm  
per un sicuro serraggio, forte,  
**SENZA GRIPPAGGI DEL DADO** o  
**SPANTURE DELLA BRUGOLA**

Aggancio **RAPIDO E SICURO**  
**ALTEZZA REGOLABILE PER TUTTI I TIPI DI PANNELLO**

Cod. articolo	Cod. EAN	Range di presa: 20-40 mm Vite a brugola M8 x 30 mm Dado diam. M8 x 6,4 mm	20 pz per scatola 15 scatole per cartone
EI5102008PZ0020	8050616945303		

**Tipologia:** profili in lega di alluminio  
**Lega:** 6005 T5  
**Trattamento:** Ossidato

**Resistenza a trazione:** Rm (N mm<sup>2</sup>) 284  
**Carico di snervamento:** Rp 0,2 (N mmq) 266  
**Durezza:** HB 86  
**Resistenza al taglio:** (N mm<sup>2</sup>) 9,9  
**Limite di fatica:** (N mm<sup>2</sup>) 58