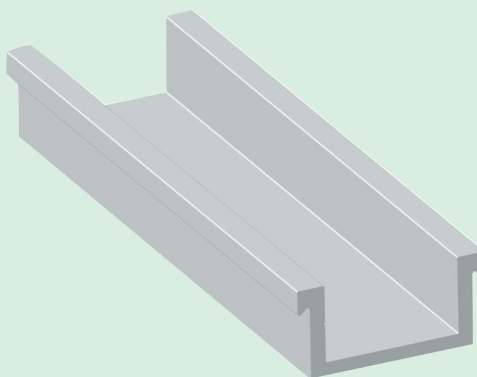




# AlluSun Flat 39

## Profilo per lamiera grecata



Cod. articolo	Cod. EAN	Lunghezza	Confezione
EI5101018PZ0390	8050616945327	390 mm x 15 mm AlluSun Flat 39	50 pezzi

**Tipologia:** profili in lega di alluminio  
**Lega:** 6005 T5  
**Trattamento:** Ossidato

**Resistenza a trazione:** Rm (N mm<sup>2</sup>) 284  
**Carico di snervamento:** Rp 0,2 (N mmq) 266  
**Durezza:** HB 86  
**Resistenza al taglio:** (N mm<sup>2</sup>) 9,9  
**Limite di fatica:** (N mm<sup>2</sup>) 58