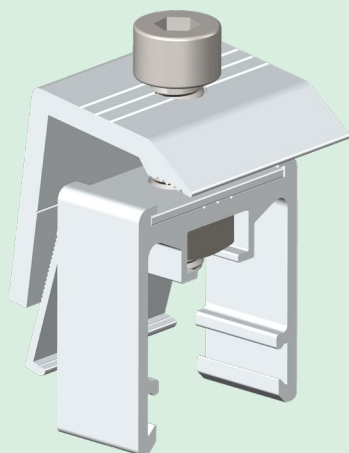


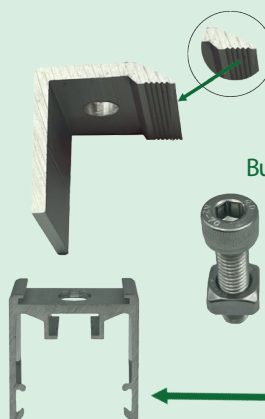


T-CLICK

Morsetto di bloccaggio terminale



**P
U
N
T
I
D
I
F
O
R
Z
A**



Contatto di appoggio pannello
zigrinato per una **MAGGIORE PRESA**
sui pannelli, **EVITANDO**
SCIVOLAMENTI

Bullone in acciaio inox con attacco brugola
M8 x 30 mm con innesto brugola da 6 mm
e dado quadro in acciaio inox da 6,5 mm
per un sicuro serraggio, forte,
SENZA GRIPPAGGI DEL DADO o
SPANATURE DELLA BRUGOLA

← Aggancio **RAPIDO E SICURO**

ALTEZZA REGOLABILE PER TUTTI I TIPI DI PANNELLO
ADATTA A TUTTI I TIPI DI STRUTTURA DELLA NOSTRA GAMMA

Cod. articolo	Cod. EAN	Range di presa: 26-45 mm Vite a brugola M8 x 30 mm Dado diam. M8 x 6,4 mm	10 pz per scatola 18 scatole per cartone
EI5102006PZ0010	8050616945273		

Tipologia: profili in lega di alluminio
Lega: 6005 T5
Trattamento: Ossidato

Resistenza a trazione: Rm (N mm²) 284
Carico di snervamento: Rp 0,2 (N mmq) 266
Durezza: HB 86
Resistenza al taglio: (N mm²) 9,9
Limite di fatica: (N mm²) 58