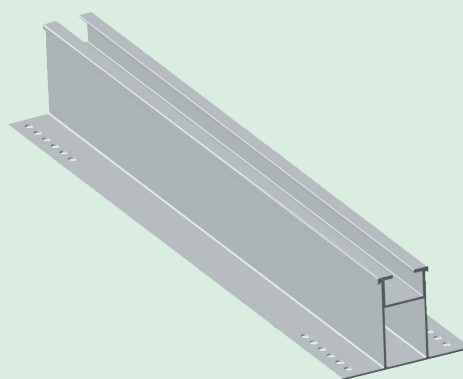




AlluSun Opti 39

Profilo alto per lamiera grecata (ottimizzatori)



Cod. articolo	Cod. EAN	Lunghezza	Confezione
EI5101017PZ0390	8050616945310	390 mm x 55 mm AlluSun Opti 39	40 pezzi

Tipologia: profili in lega di alluminio
Lega: 6005 T5
Trattamento: Ossidato

Resistenza a trazione: Rm (N mm²) 284
Carico di snervamento: Rp 0,2 (N mmq) 266
Durezza: HB 86
Resistenza al taglio: (N mm²) 9,9
Limite di fatica: (N mm²) 58